

Navodilo za montažo

BISOL EasyMount™

Twin Slim BASE



Sončno podjetje!



Na sončni strani življenja!

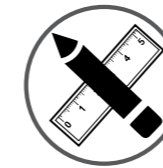
SL

KAZALO VSEBINE

Splošne zahteve.....	3
Pregled komponent.....	4
Potrebna orodja.....	5
Načrtovanje postavitve.....	5
Projektna zasnova.....	5
Načrtovanje postavitve modula.....	6
Načrtovanje postavitve spodnjih tirnic.....	7
Montaža.....	9
KORAK 1: Sestavljanje okvirjev.....	9
KORAK 2: Postavitev okvirjev.....	10
KORAK 3: Dodajanje betonskih plošč.....	11
KORAK 4: Pritrditev modulov.....	13
Splošni pogoji.....	14

SPLOŠNE ZAHTEVE

Glavni namen tega namestitvenega priročnika je predstavitev namestitve montažnih sistemov BISOL EasyMount™, zato v njem ne boste našli smernic za namestitev modula in z njimi povezanih varnostnih ukrepov. Za varno in učinkovito namestitev modulov BISOL glejte navodila, objavljena na www.bisol.com.



Solarna zasnova:

Monter je odgovoren za dimenzioniranje solarnega sistema, statične izračune strehe, vremenske in okoljske razmere na lokaciji, pravilno izbiro, uporabo in montažo komponent ter njihovo montažo ter mehansko vzdržljivost in vodotesnost nameščenih vmesniških priključkov na površini stavbe. Vsa varnostna opozorila, opisana v tem priročniku, je treba natančno preučiti.



Streha:

Pred namestitvijo je treba temeljito preveriti nosilnost stalne tlačne (točkovne) obremenitve izolacije in strešnega materiala ter ugotoviti, če je zadostna. Če tlačna trdnost strešne površine ni zadostna, je treba dodati več nosilnih površin. Streha mora biti v dobrem stanju in dovolj močna, da prenese težo modulov, vključno s pripadajočimi materiali in betonskimi ploščami ter obremenitev z vetrom in snegom. Stranka je odgovorna za preverjanje stabilnosti strešne konstrukcije in po potrebi zaposlitev gradbenika za njeno popravilo. Stranka je dolžna preveriti združljivost pritrdilnih materialov EasyMount™ Twin Slim BASE z lokalnimi podnebnimi razmerami (sol, kislost, sulfati itd.) in strešnimi materiali. Vrste materialov, uporabljenih v Twin Slim BASE, so navedene na produktnih specifikacijah.



Montažna dela:

Vsa inštalacijska dela mora izvesti specializirano podjetje s kvalificiranim osebjem. Izvesti je treba stroge varnostne ukrepe in ukrepe za preprečevanje nesreč, kot jih določajo ustrezni predpisi, monter pa jih mora poznati. Ves čas namestitve je treba uporabljati ustrezno zaščitno opremo za delo na višini.



Električna dela:

Čeprav električni priključki niso del tega priročnika, obstajajo nekatera varnostna opozorila. Moduli in pritrdilna konstrukcija morajo biti ozemljeni, tudi če je lokacija že opremljena s protistrelno zaščito. Moduli so pod visoko napetostjo in ustvarjajo električni tok tudi v slabih svetlobnih pogojih. Ko so moduli priključeni zaporedno, je na koncu sponk prisotna življenjsko nevarna napetost. Odprte krožne veje lahko v stiku s prevodno površino povzročijo električni oblok. Električnih inštalacij ne smete izvajati v primeru vlage.

BISOL Proizvodnja, d.o.o., ne sprejema odgovornosti in se izrecno odpoveduje odgovornosti za izgubo, škodo ali stroške, ki izhajajo ali so na kakršenkoli način povezani z načrtovanjem in dimenzioniranjem, namestitvenimi deli, delovanjem, uporabo ali vzdrževanjem solarne sistema. Neupoštevanje smernic, navedenih v tem dokumentu in/ali načrtu gradnje, lahko razveljavi vse zahteve za jamstva in odgovornosti za izdelke. Informacije v tem priročniku temeljijo na znanju in izkušnjah BISOL Proizvodnje; vendar takšne informacije, vključno s specifikacijami izdelka (brez omejitev), in predlogi ne pomenijo jamstev, izrecnih ali implicitnih. BISOL Proizvodnja si pridržuje pravico, da spremeni navodila za namestitev in specifikacije izdelka brez predhodnega obvestila.

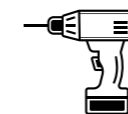
PREGLED KOMPONENT

	Komponenta	ID koda	Opis komponente
1		SEK-BTP_1020	Spodnji profil dolžine 1.020
2		SEK-BTP_1680	Spodnji profil dolžine 1.680
3		SEK-BTP_2040	Spodnji profil dolžine 2.040
4		SEK-ABFL_10	Sprednja noga Alu Base 10
5		SEK-ABBL_10	Zadnja noga Alu Base 10
6		EM-CLA.E_35S.2	Končna spojka EasyMount™ 35 mm, neposredno vijačenje
7		EM-CLA.E_35B.2	Končna spojka EasyMount™, črna, 35 mm, neposredno vijačenje
8		EM-CLA.M_40S.2	Vmesna spojka EasyMount™, neposredno vijačenje
9		EM-CLA.M_40B.2	Vmesna spojka EasyMount™, črna, neposredno vijačenje
10		SEK-PT_6_12	Samorezni vijak 6,0 x 12 mm PT
11		SEK-PT_6_45	Samorezni vijak 6,0 x 45 mm PT
12		SEK-PT_6_50	Samorezni vijak 6,0 x 50 mm PT
13		SEK-PT_6_55	Samorezni vijak 6,0 x 55 mm PT
14		SEK-PREPDM	Zaščitna guma EPDM 300 mm
15		SEK-EMBP	Držalo za balast EasyMount™
16		SEK-LOAD_CP15	Betonska plošča 40/40/3,8 cm (13,5 kg)
17		SEK-LOAD_CP36	Betonska plošča 50/50/3,8 cm (21 kg)

POTREBNA ORODJA



Merilno orodje



Električni vrtalnik



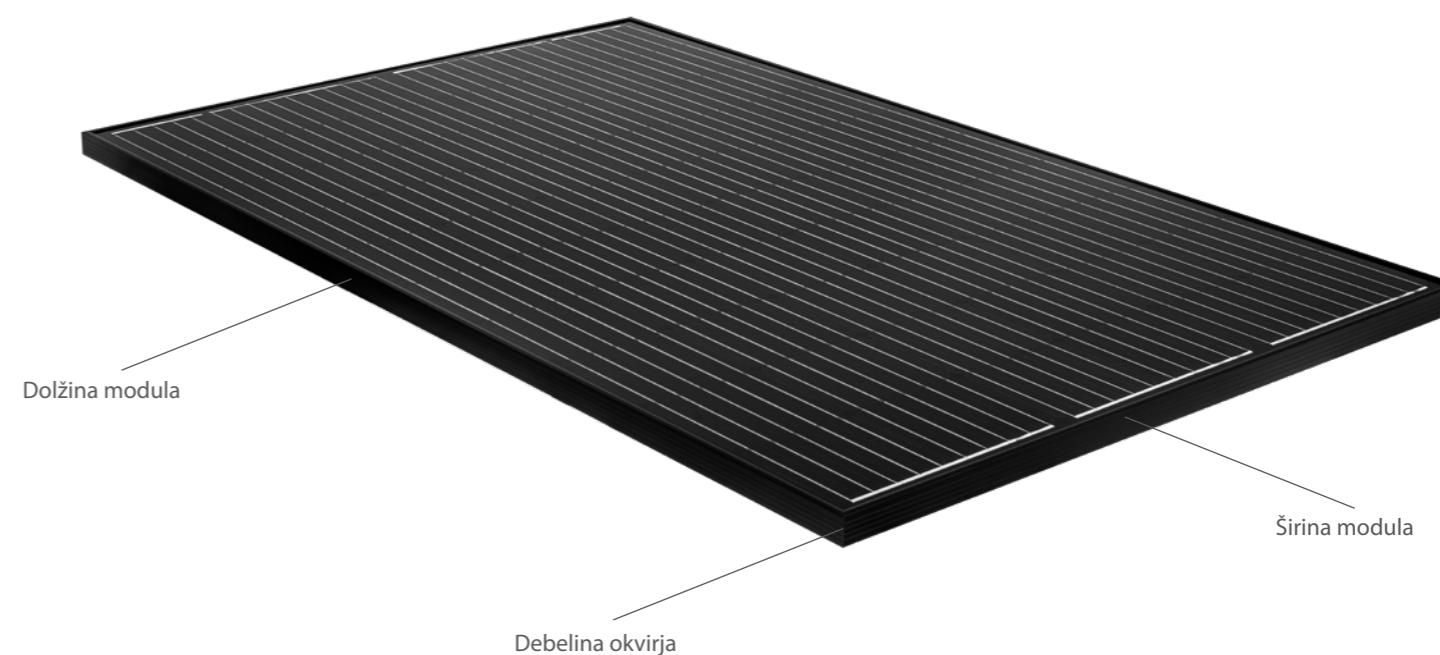
Momentni ključ



Nastavek Torx T30

NAČRTOVANJE POSTAVITVE

Projektna zasnova



Načrtovanje postavitve modula

Potreben minimalni vodoravni prostor na strehi:

$a = \text{število modulov} * (\text{dolžina modula} + 20 \text{ mm}) + 60 \text{ mm}$

$a_{\text{max}} = 16 \text{ m}$

Potreben minimalni navpični prostor na strehi:

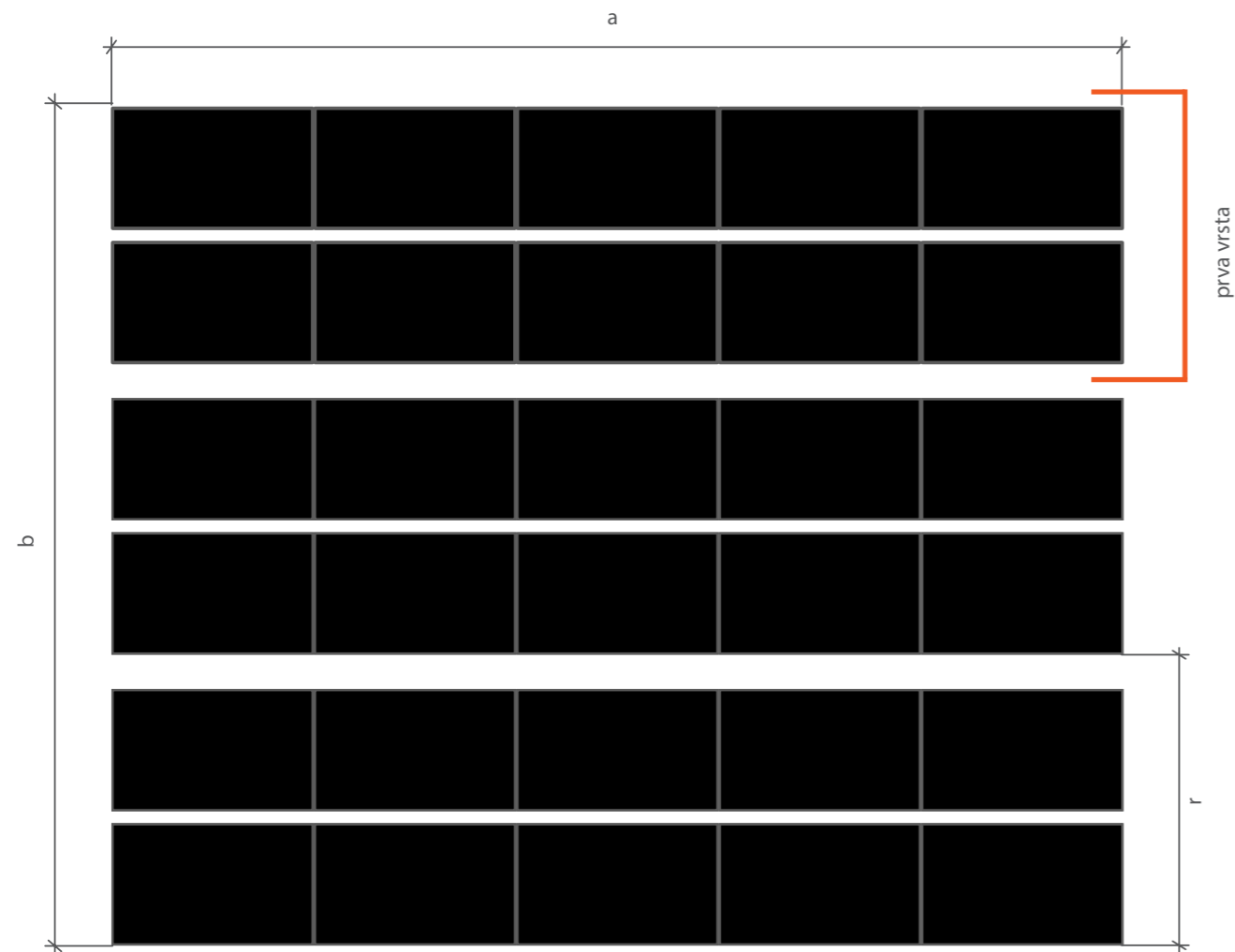
$b = \text{število vrst} * r$

$b_{\text{max}} = 16 \text{ m}$

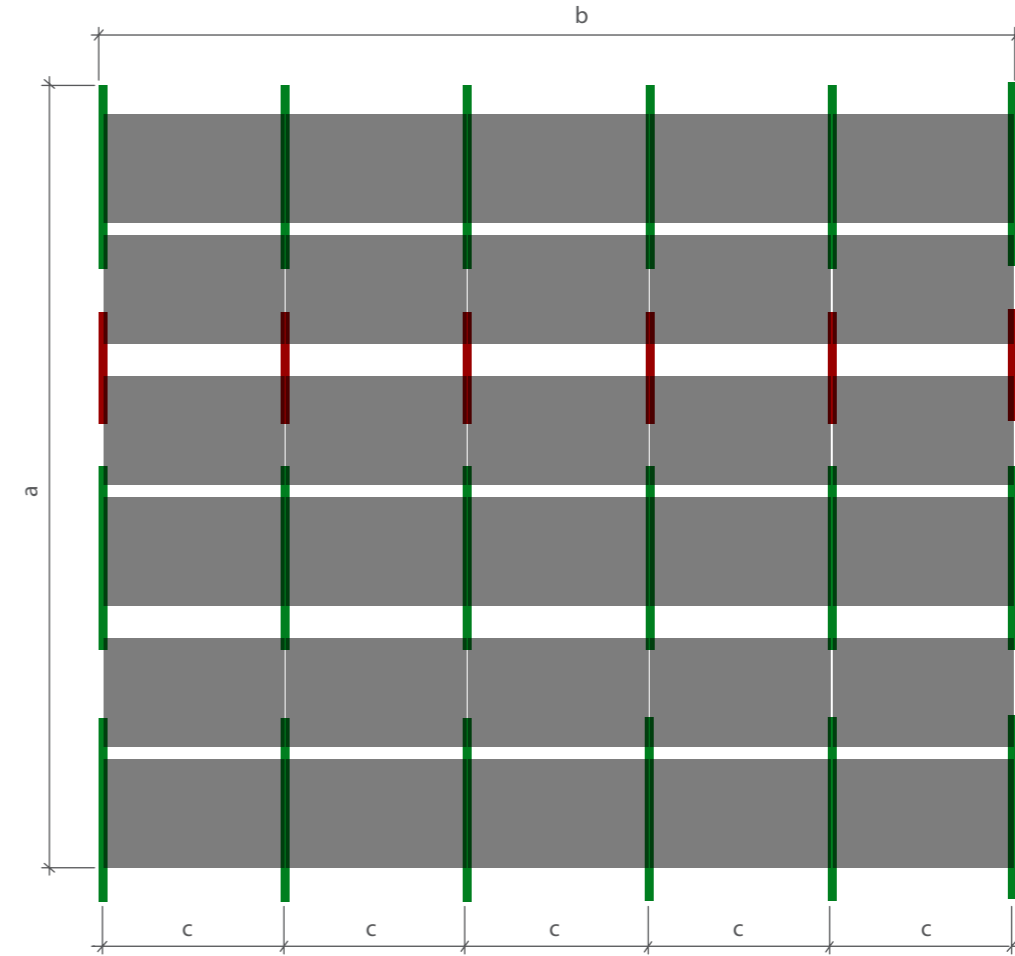
Najmanjša razdalja med vrstami, (r): 2,2 m

Največja razdalja med vrstami, (r): 2,5 m

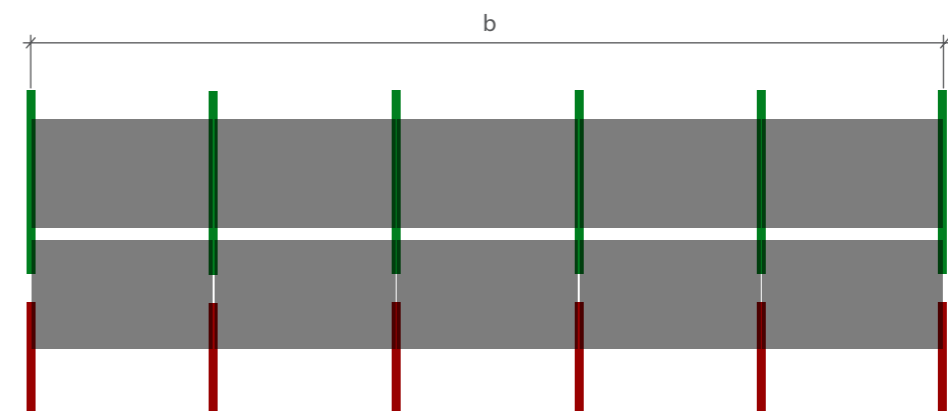
Dodatne razdalje so na voljo na zahtevo.



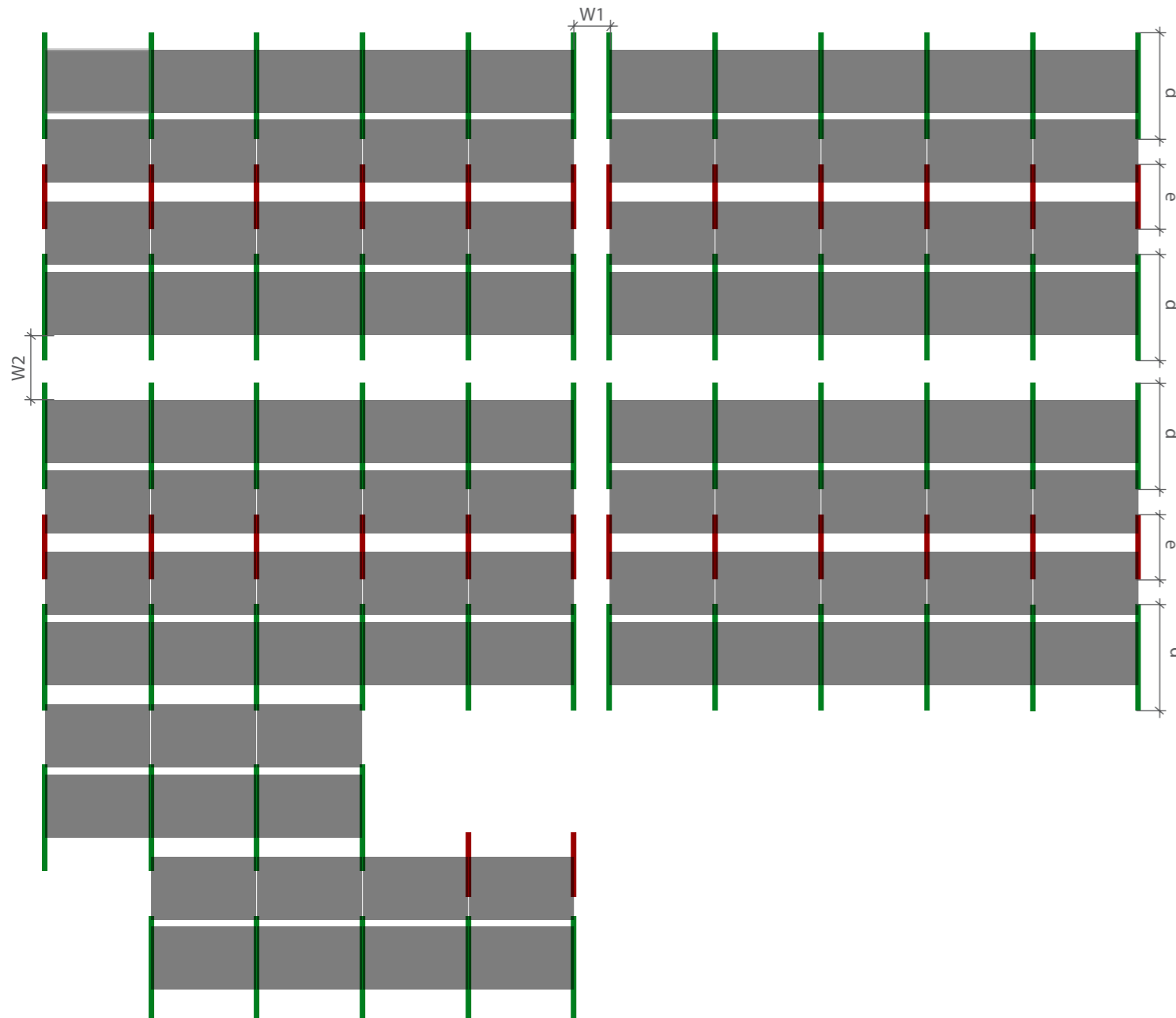
Načrtovanje postavitve spodnjih tirnic



$c = \text{dolžina modula} + 20 \text{ mm}$



Pomembne mere za polja modulov in toplotna ločevanja



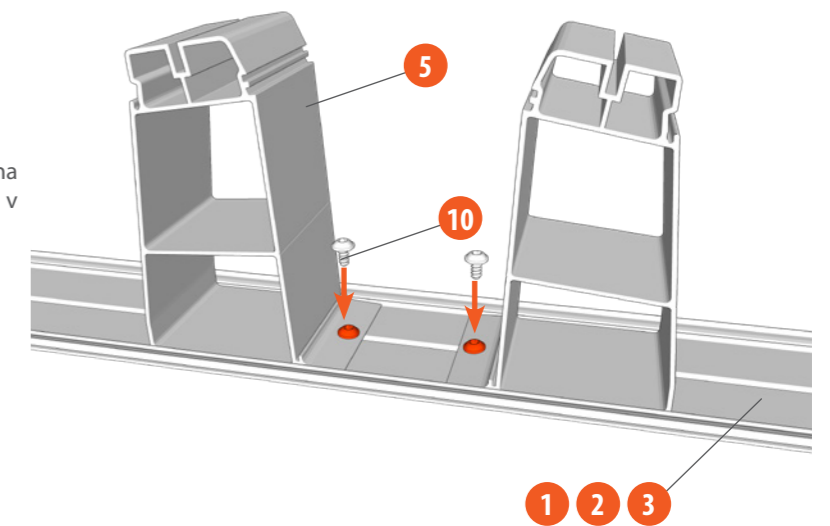
d = 1 (1.680 mm, 2.040 mm)
e = 1 (1.020 mm)

W1 ≥ 140 mm
W2 ≥ 140 mm

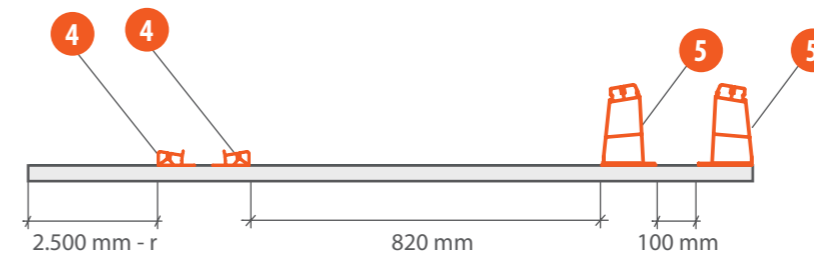
MONTAŽA

KORAK 1: Sestavljanje okvirjev

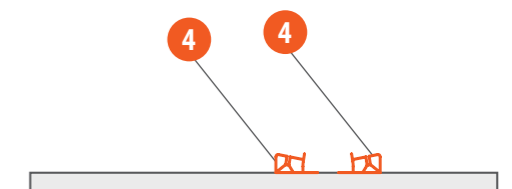
Sprednje in zadnje noge Twin Slim BASE pritrdite na spodnji profil glede na zasavo projekta, opisano v prejšnjem poglavju, in razdalje v naslednjem koraku. Moment vijačenja nog je 9 Nm.



Sprednji/zadnji okvir



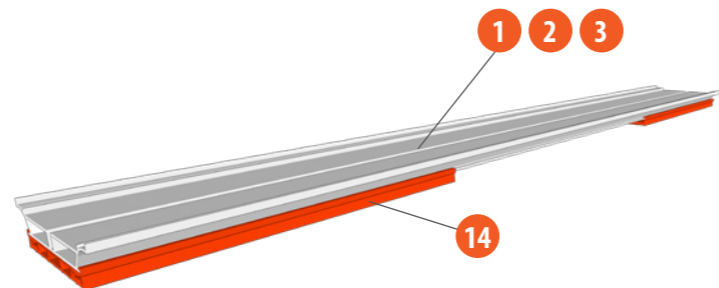
Srednji okvir



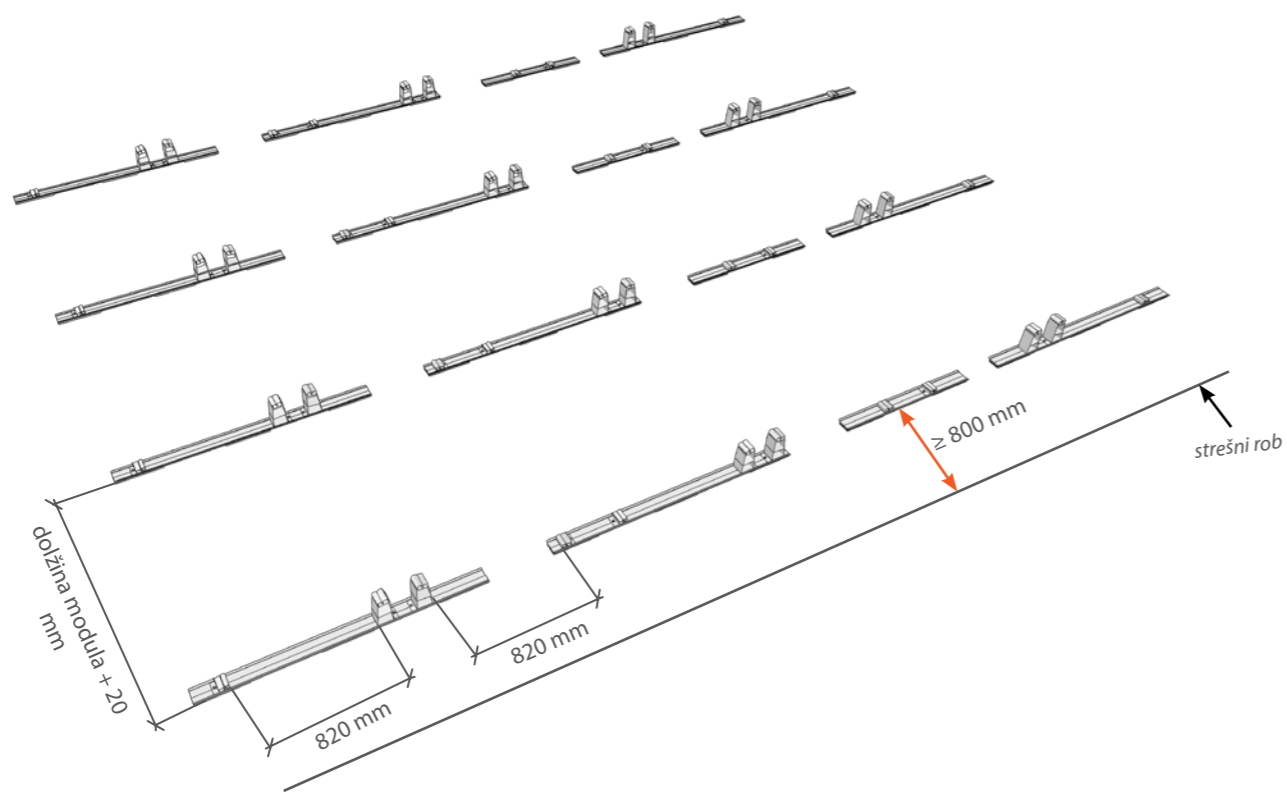
MOŽNOST:

Za dodatno zaščito strehe na spodnje profile dodajte zaščitno gumo EPDM.

- 2x guma na robovih spodnjih profilov za $d = 1.020 \text{ mm}$
- 3x guma: dve na robovih in ena na sredini za profile $d = 1.680 \text{ mm}$ in 2.040 mm



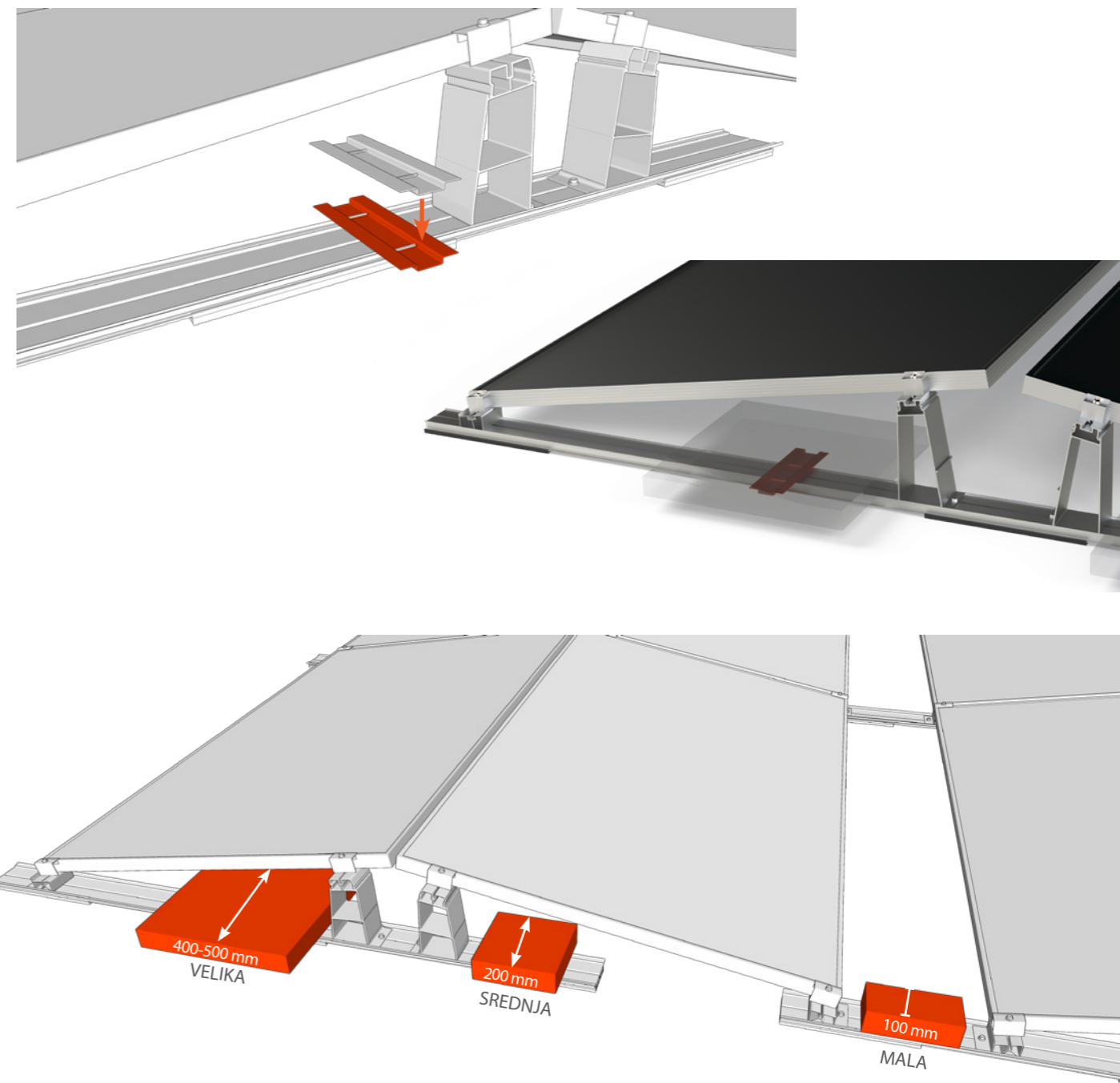
KORAK 2: Postavitev okvirjev



Sprednje in zadnje noge Twin Slim BASE pritrдите na spodnji profil glede na zasnovo projekta, opisano v prejšnjem poglavju, in razdalje v naslednjem koraku.



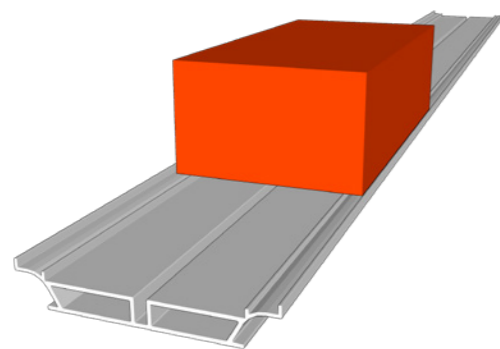
KORAK 3: Dodajanje betonskih plošč



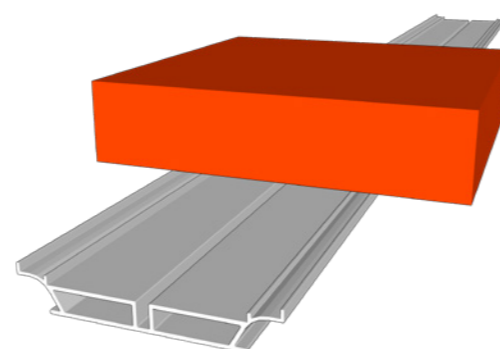
Vse izračune betonskih plošč mora odobriti lokalni inženir v skladu z lokalnimi gradbenimi predpisi. Za priporočilo in poročilo o betonskih ploščah se obrnite na prodajno skupino BISOL, vendar tudi poročila BISOL potrebujejo potrditev lokalnega inženirja.

Na pritrdilnem sistemu Twin Slim BASE lahko uporabimo različne velikosti betonskih plošč.

1. **VELIKA:** Betonsko ploščo z najdaljšo stranico med 200 in 500 mm je treba uporabljati z držalom za balast.
2. **SREDNJA:** Betonsko ploščo z najkrajšo stranico, dolgo največ 200 mm, je mogoče enostavno namestiti na profil in jo uporabljati brez držala za balast.
3. **MALA:** Betonsko ploščo z najkrajšo stranico, dolgo največ 100 mm, je treba namestiti na profil.



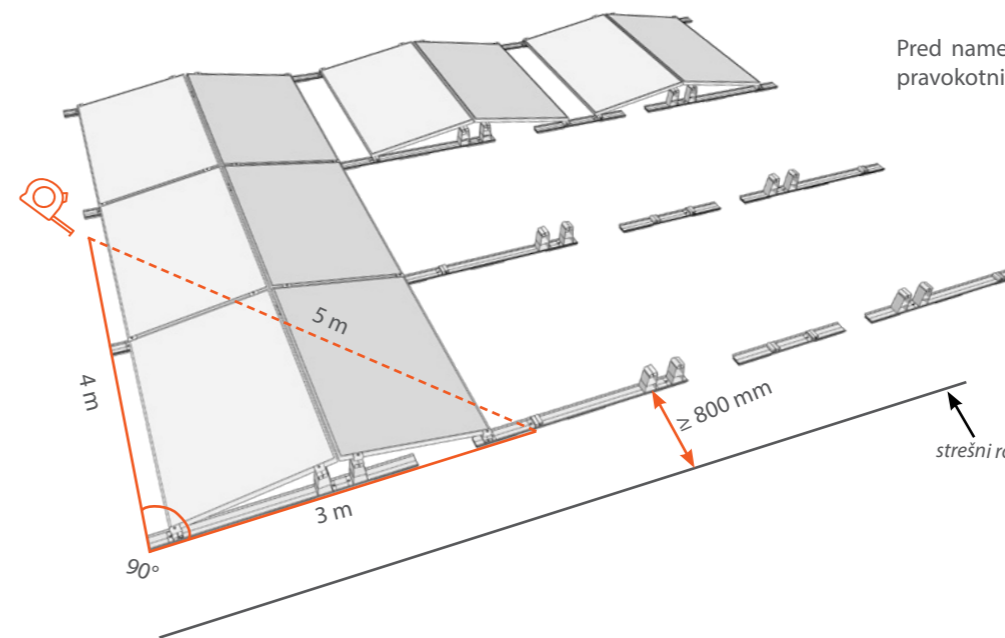
Mala betonska plošča



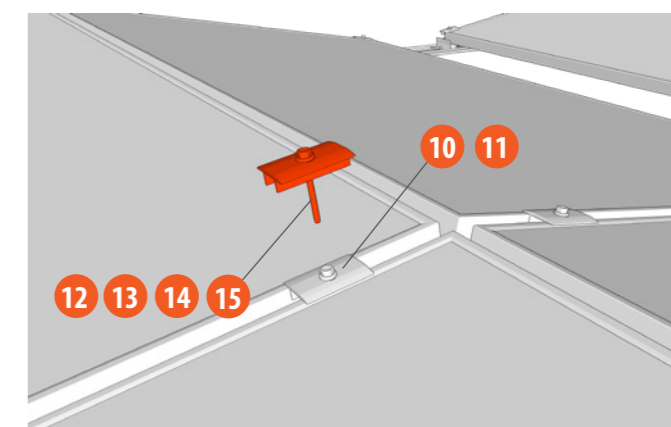
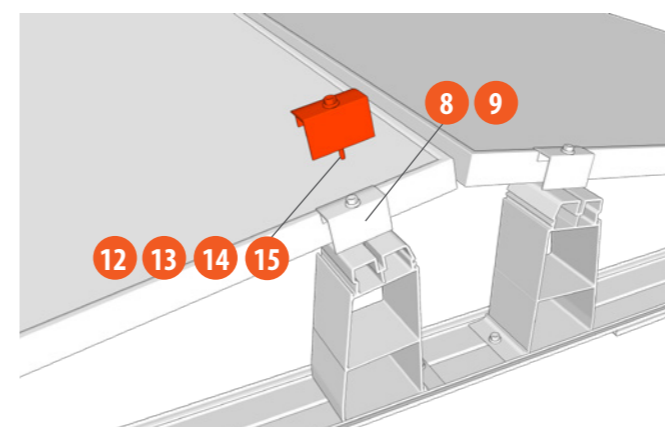
Srednja betonska plošča

Zaradi morebitnih vibracij strehe so močno priporočljivi letni pregledi namestitve betonskih plošč.

KORAK 4: Pritrditev modulov



Pred namestitvijo modulov preverite, ali so nosilci pravokotni.



Module pritrdite s spijkami z navorom 9 Nm. Uporabite končno spojko na robovih in srednjo spojko med dvema moduloma.

SPLOŠNI POGOJI

Družba BISOL Proizvodnja, d. o. o., v povezavi z namestitvijo nosilne konstrukcije EasyMount™ ne prevzema nobene odgovornosti z naslova projektantskih rešitev posameznega projektanta, prav tako ne prevzema nobene odgovornosti v povezavi s samo namestitvijo nosilne konstrukcije EasyMount™ po tretji osebi in v nasprotju s temi navodili, kot tudi ne za pravilno oziroma ustrezno izbiro nosilne konstrukcije.

BISOL Proizvodnja, d. o. o., ne sprejema odgovornosti in se izrecno odpoveduje odgovornosti za izgubo, škodo ali stroške, ki izhajajo ali so na kakršenkoli način povezani z načrtovanjem in dimenzioniranjem, namestitvenimi deli, delovanjem, uporabo ali vzdrževanjem solarnega sistema.

Neupoštevanje smernic, navedenih v tem dokumentu in/ali v načrtu gradnje, lahko razveljavi vse zahteve za jamstva in odgovornosti za izdelke.

Informacije v tem priročniku temeljijo na znanju in izkušnjah družbe BISOL Proizvodnja, d. o. o., vendar takšne informacije, vključno s specifikacijami izdelka (brez omejitev), in predlogi ne pomenijo jamstev, izrecnih ali implicitnih. Družba BISOL Proizvodnja, d. o. o., si pridržuje pravico, da navodila za namestitev in specifikacije izdelka spremeni brez predhodnega obvestila. Najnovejša različica navodil je vselej objavljena na uradni spletni strani www.bisol.si.

Dodatno veljajo naši Splošni pogoji poslovanja ter Omejeni jamstveni pogoji za nosilne konstrukcije, objavljeni na uradni spletni strani www.bisol.si.



BISOL Proizvodnja, d. o. o.

🏠 Latkova vas 59a | 3312 Prebold | Slovenija

☎ +386 (0)3 703 22 50

✉ info@bisol.si

🌐 www.bisol.si

